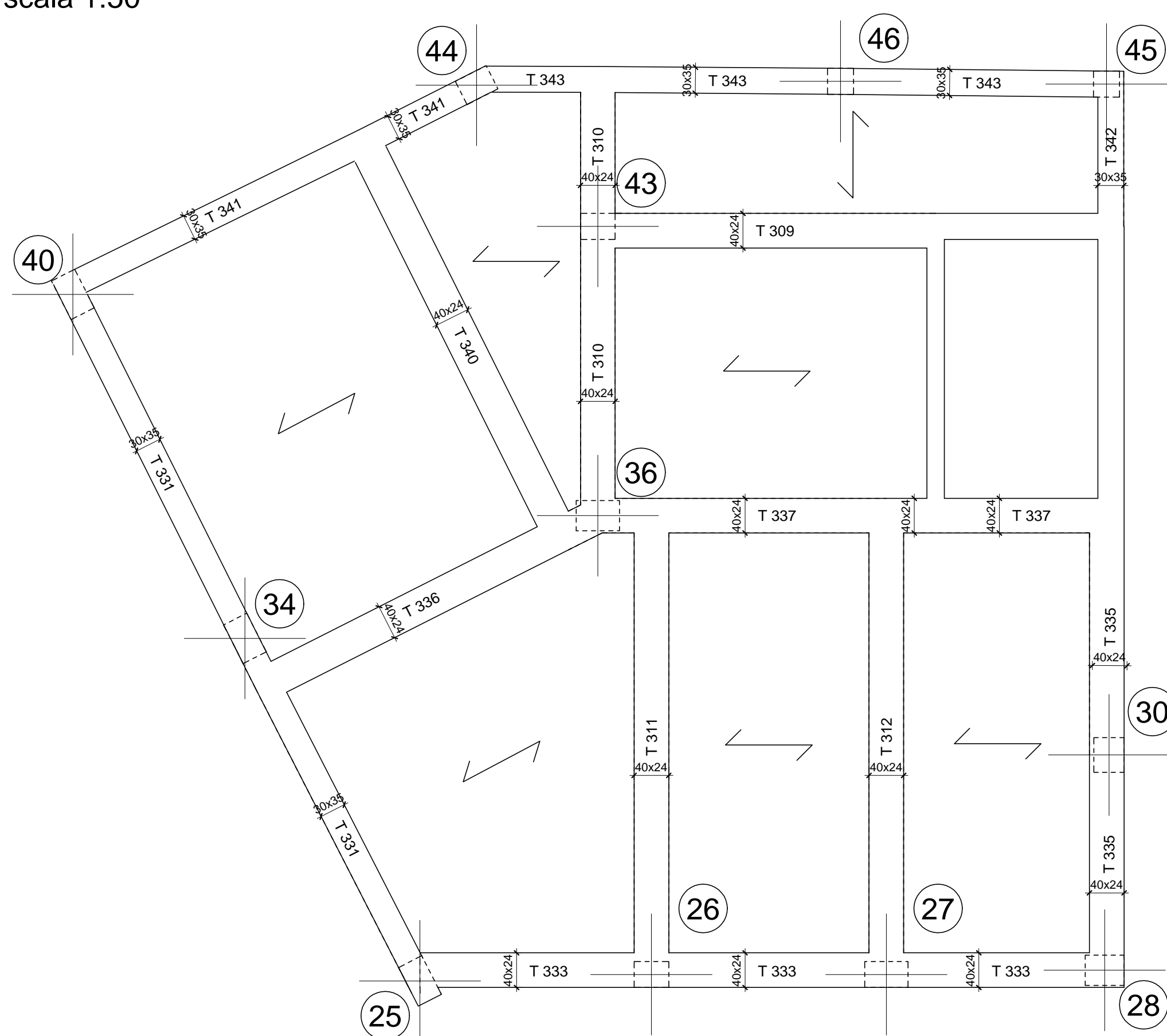
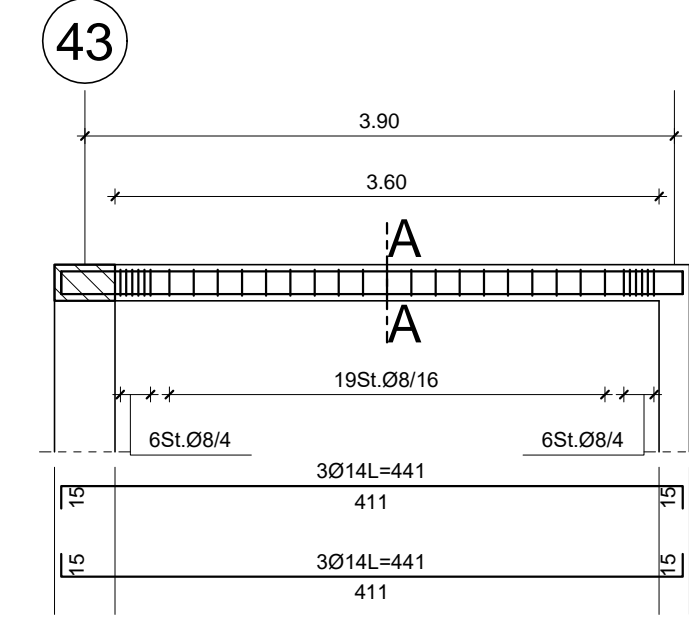


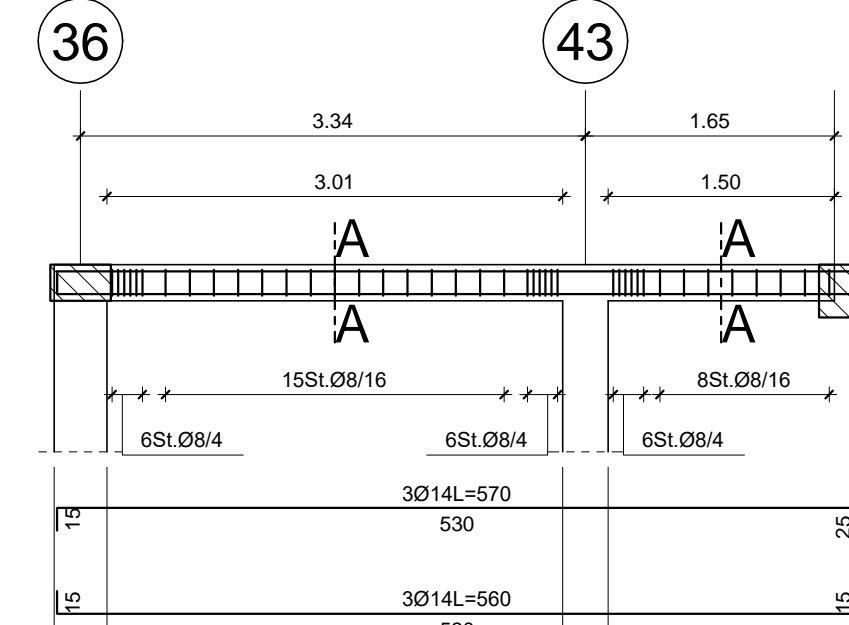
Carpenteria impalcato a quota +8.66m  
scala 1:50



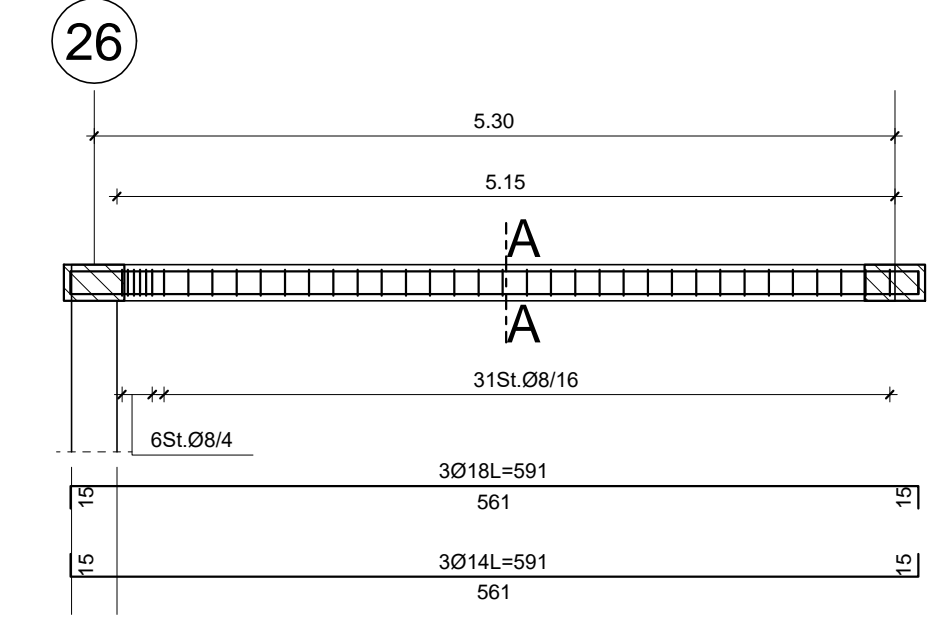
Travata 309



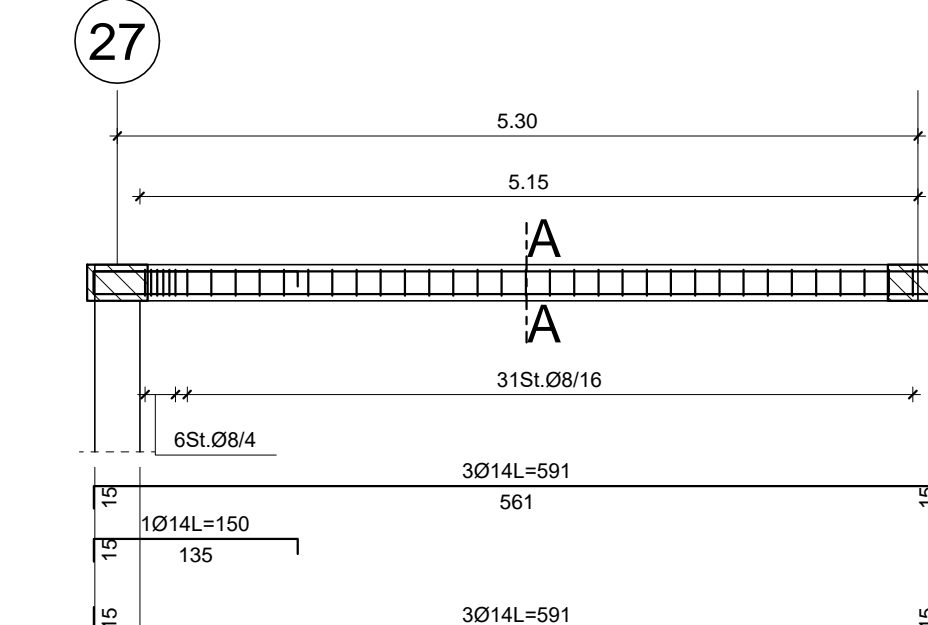
Travata 310



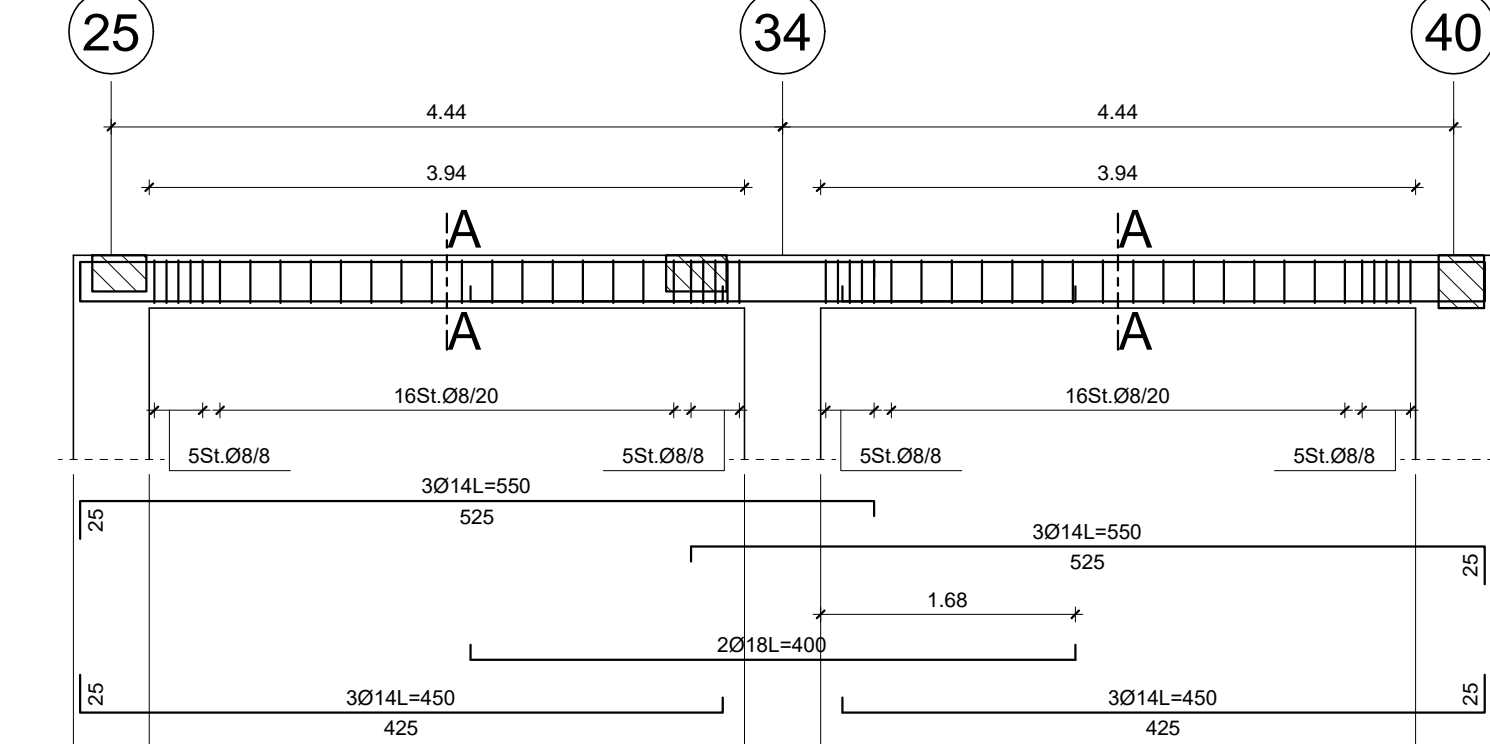
Travata 311



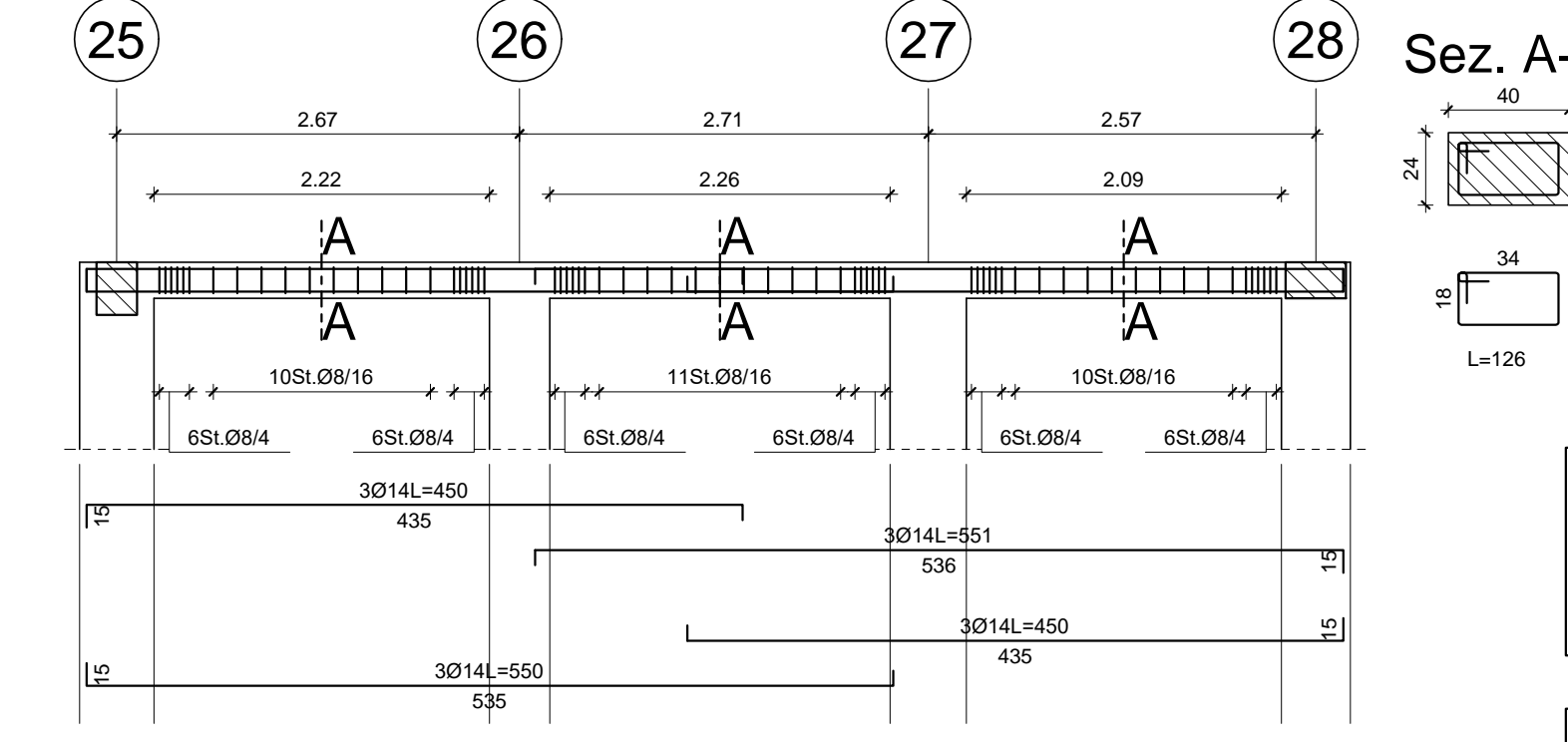
Travata 312



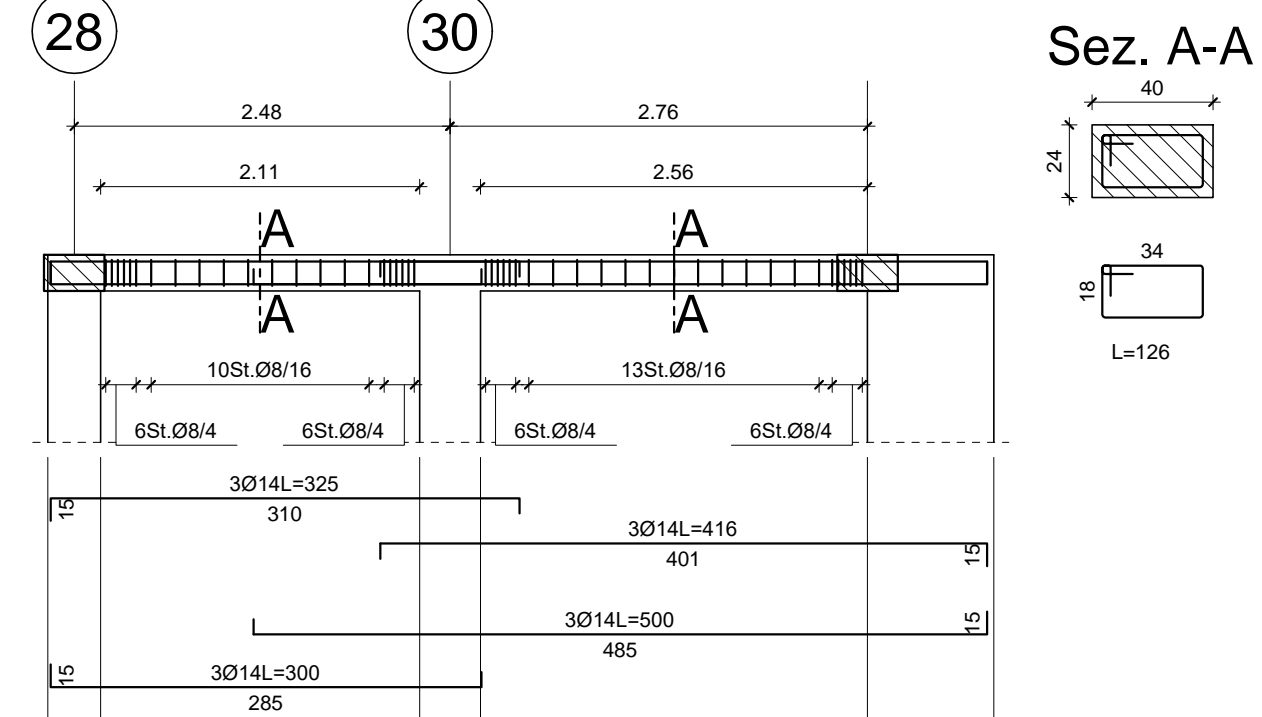
Travata 331



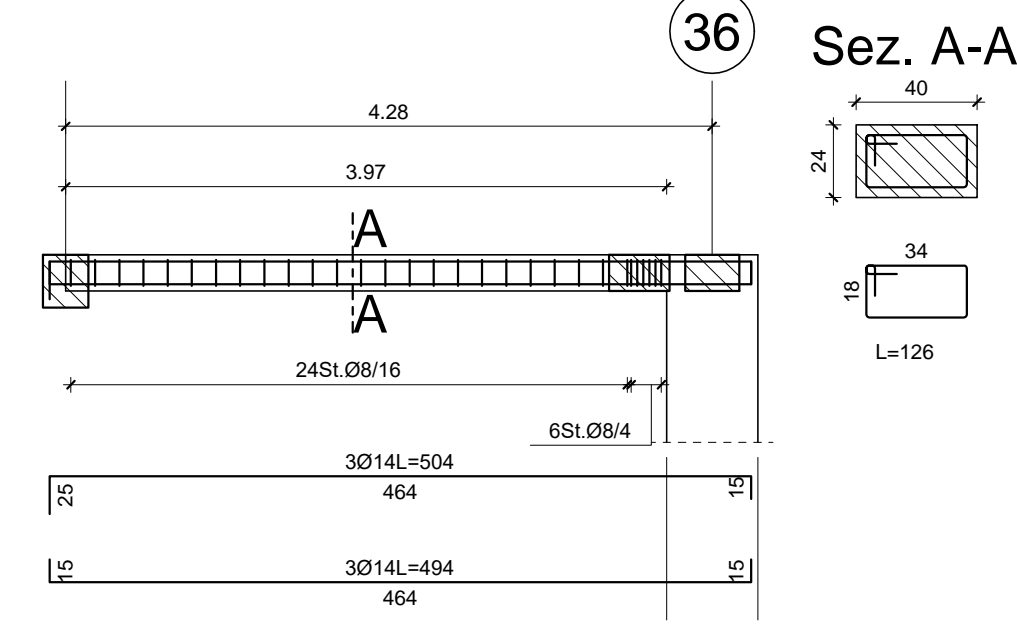
Travata 333



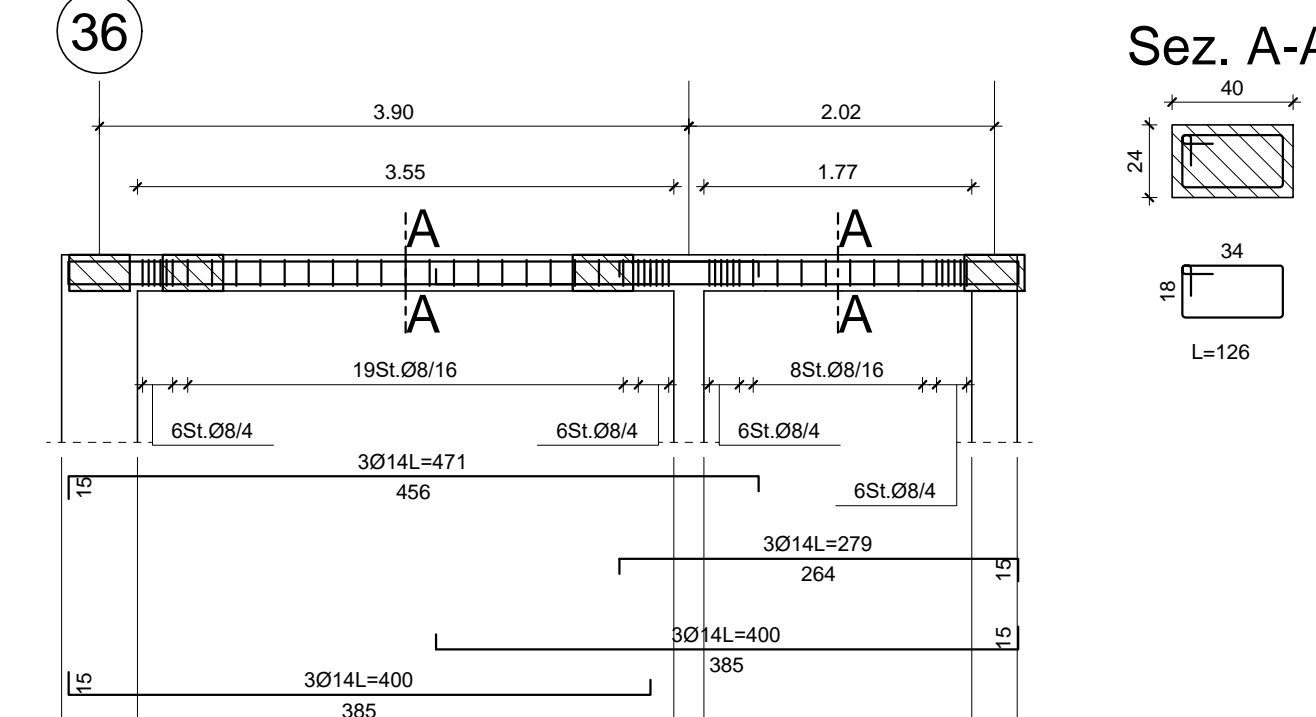
Travata 335



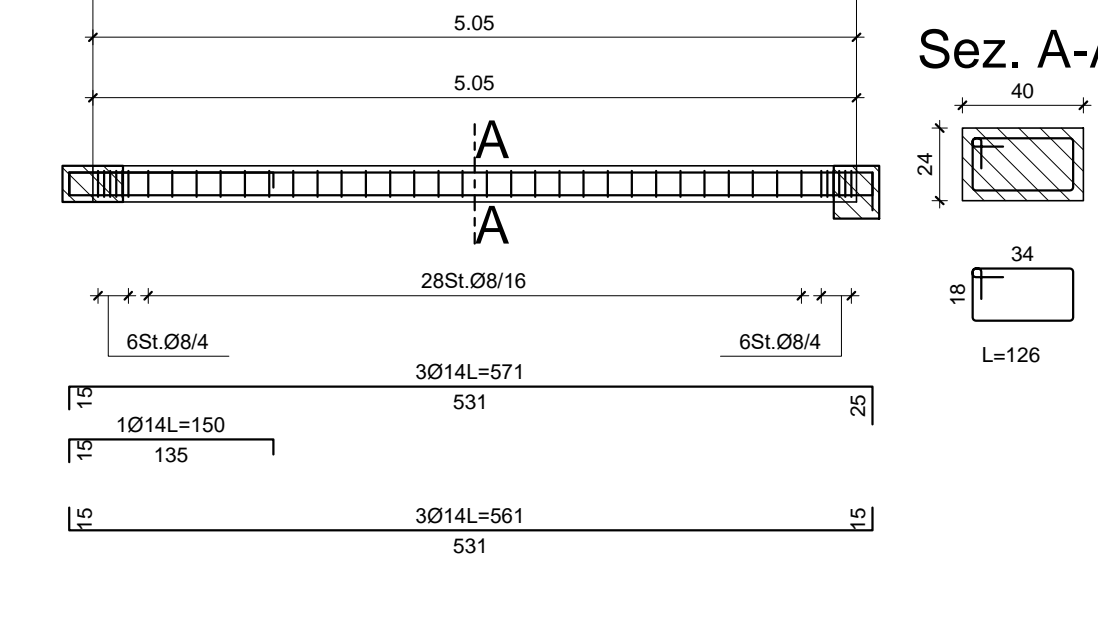
Travata 336



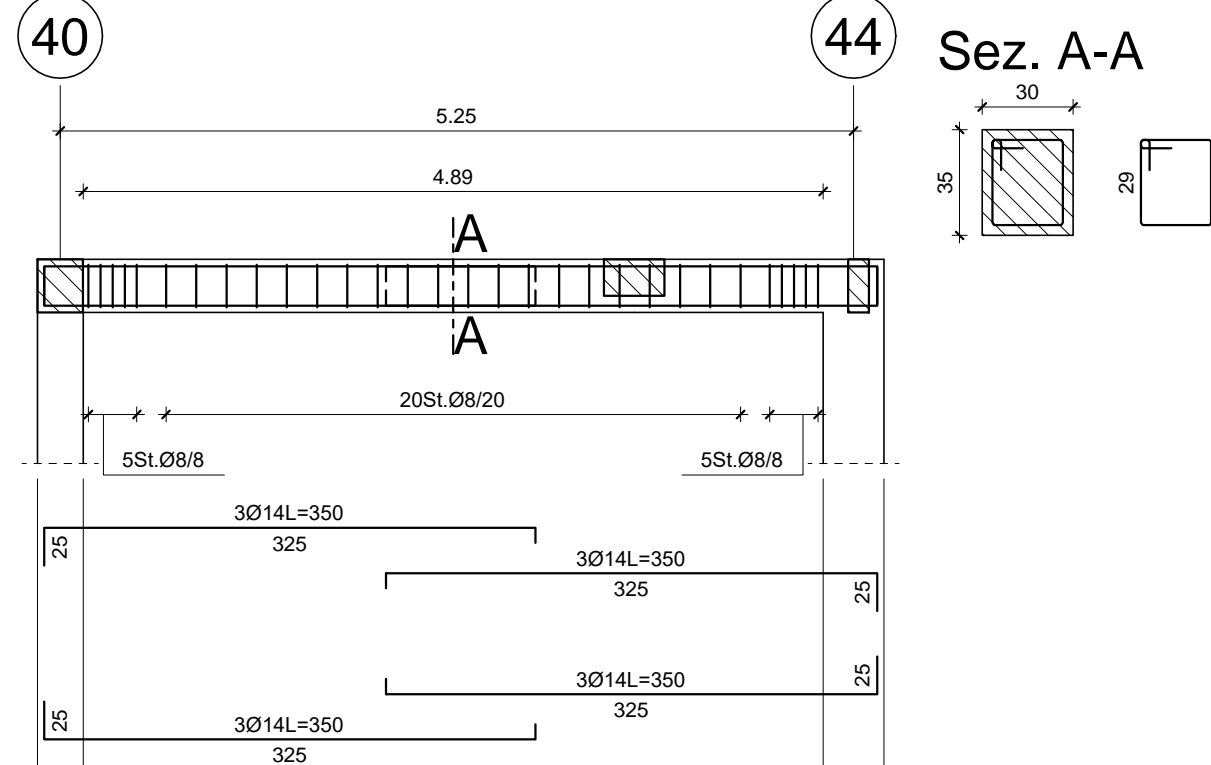
Travata 337



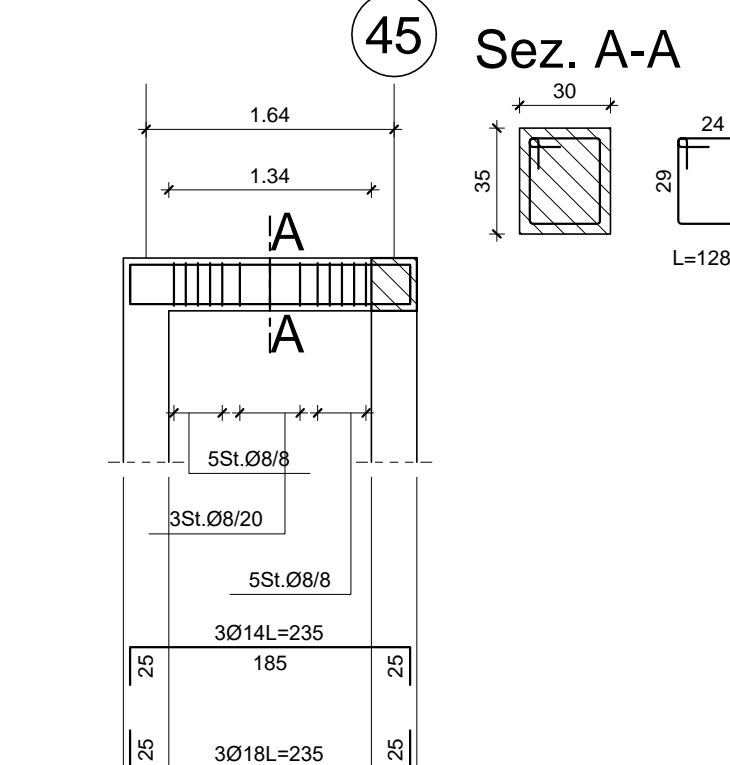
Travata 340



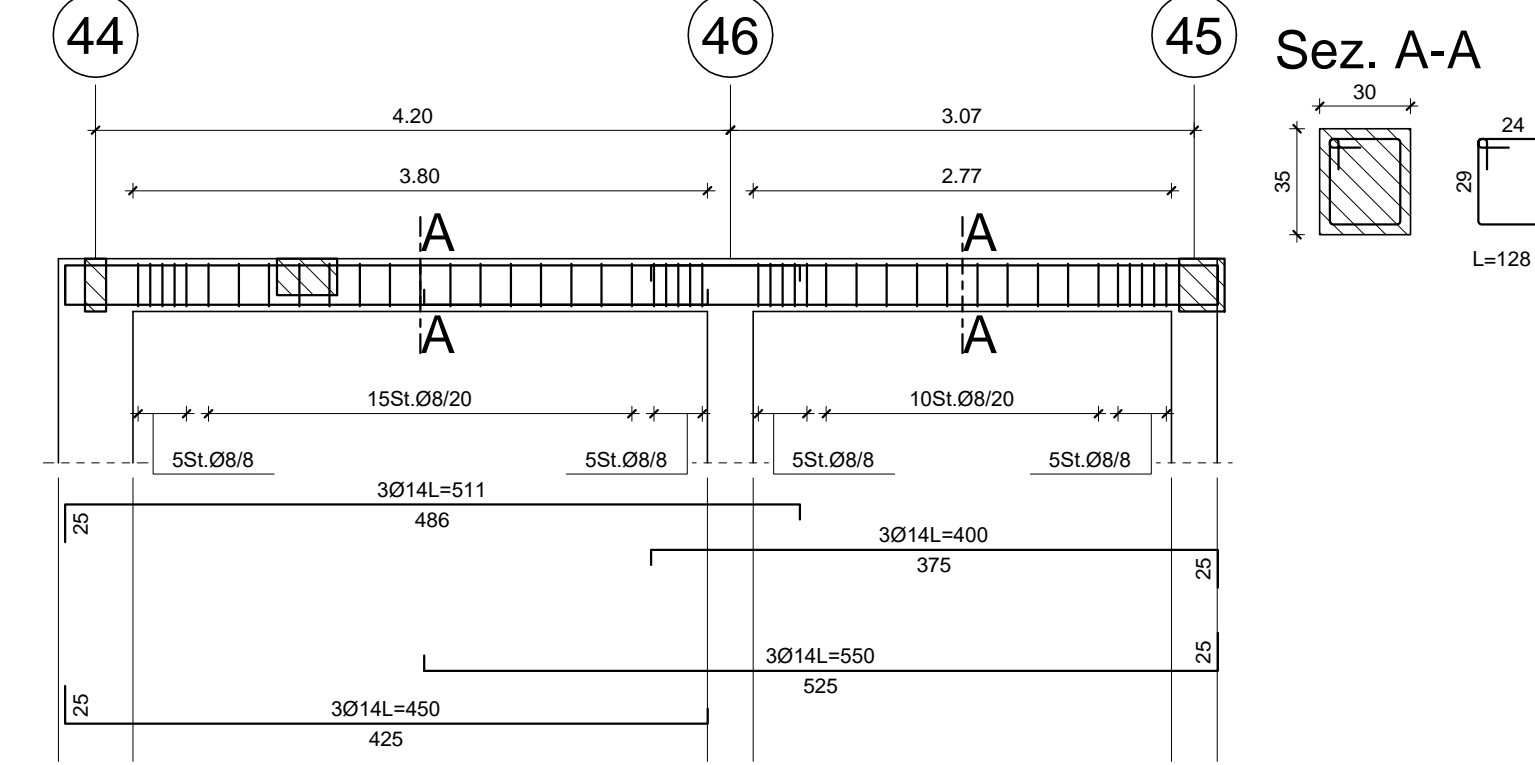
Travata 341



Travata 342



Travata 343



**MATERIALI**  
- Calcestruzzo: C28/35  
- Acciaio per opere in c.a. B450C controllato

**NOTE**  
- Il copriferro deve essere 3 cm minimo.  
- Le quote sono espresse in cm, ove non specificato.

**COMUNE DI SERAVEZZA**

PROVINCIA DI LUCCA

**PIO ISTITUTO CAMPANA**

Azienda Pubblica di Servizio alla Persona

**RIORGANIZZAZIONE DEGLI SPAZI INTERNI ED  
ESTERNI DEL FABBRICATO ADIACENTE ALLA RSA  
CON CONTESTUALE AMPLIAMENTO PER LA  
REALIZZAZIONE DEL NUOVO NUCLEO ALZHEIMER  
- 1° LOTTO -**

**PROGETTO ESECUTIVO  
ELABORATI GRAFICI STRUTTURALI**

Il Committente:  
Presidente Pio Istituto Campana  
Venturini Renzo

Il Progettista Strutturale:  
Ing. Riccardo Feliciani

OGGETTO: CARPENTERIA IMPALCATO Q.Ia +8.66 m Scala 1:50  
TRAVATE Scala 1:50  
SEZIONI Scala 1:25

COMMITTENTE:  
Residenza Socio Sanitaria Pio Istituto Campana  
Via F. Donati n. 100/116 55047 Seravezza (LU)

Disegno nr.  
**5.1s**

Gruppo Temporaneo di Professionisti  
Ing. Riccardo Feliciani - Arch. Giacomo Bacchi - Ing. Alberto Del Carlo - Ing. Stefano Nadotti