

COMUNE DI SERAVEZZA
PROVINCIA DI LUCCA

PIO ISTITUTO CAMPANA
Azienda Pubblica di Servizio alla Persona

RIORGANIZZAZIONE DEGLI SPAZI INTERNI ED
ESTERNI DEL FABBRICATO ADIACENTE ALLA RSA
CON CONTESTUALE AMPLIAMENTO PER LA
REALIZZAZIONE DEL NUOVO NUCLEO ALZHEIMER

1° LOTTO

PROGETTO ESECUTIVO
ELABORATI IMPIANTI TECNOLOGICI

Il Committente: Presidente Pio Istituto Campana Venturini Renzo	Il Progettista : Ing. Alberto Del Carlo
---	--

OGGETTO: IMPIANTO ELETTRICO
DOTAZIONI ELETTRICHE PIANO PRIMO

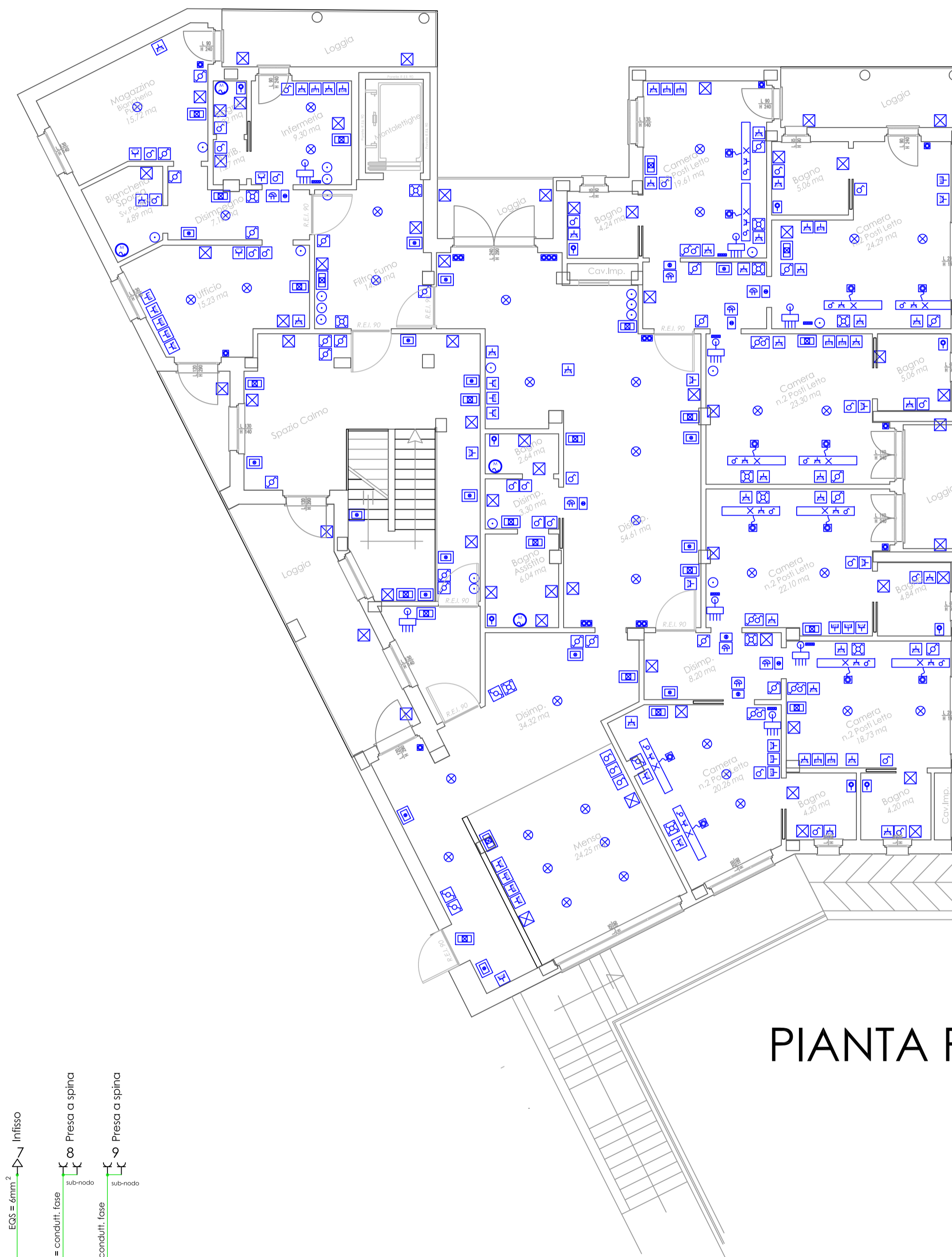
Rev.	Descrizione modifica:	Data	Dis.	Appr.	COMMITTENTE: Residenza Socio Sanitaria Pio Istituto Campana Via F. Donati n. 100/116 55047 Seravezza (LU)	Disegno nr: 1.0e	Scala: 1:100
4	1° Incontro Regione	14-03-2014	B.G.		<p>Il presente disegno non può essere riprodotto in tutto o in parte senza il consenso scritto della Progettista.</p>		
3	1° Incontro USL	23-02-2014	B.G.				
2	Modifiche	27-01-2014	B.G.				
1	Modifiche	21-12-2013	B.G.				

Raggruppamento Temporaneo di Professionisti
Ing. Riccardo Feliciani - Arch. Giacomo Bacchi - Ing. Alberto Del Carlo - Ing. Stefano Nadotti

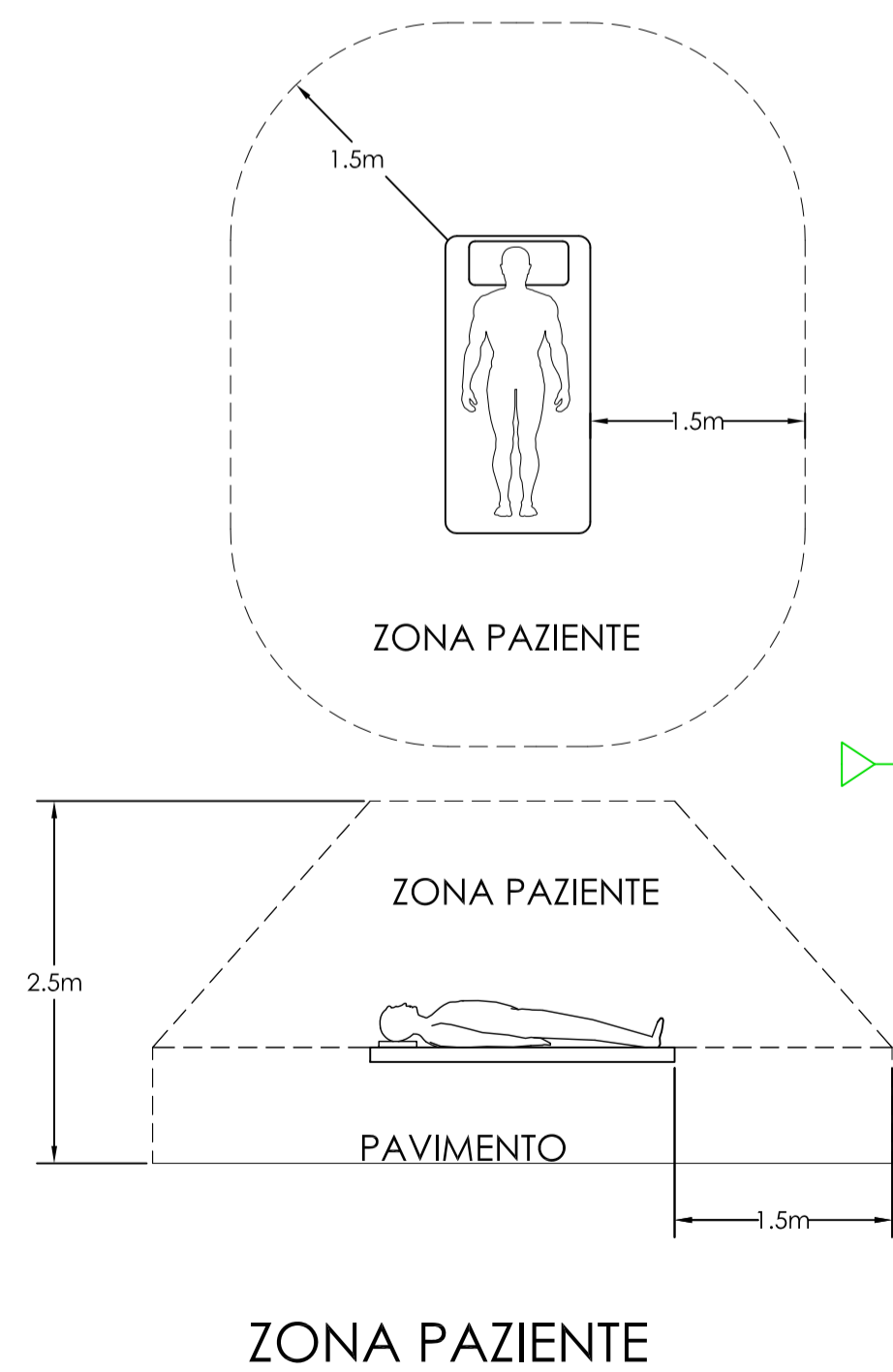
SCHEMA DELLE DOTAZIONI ELETTRICHE

LEGENDA

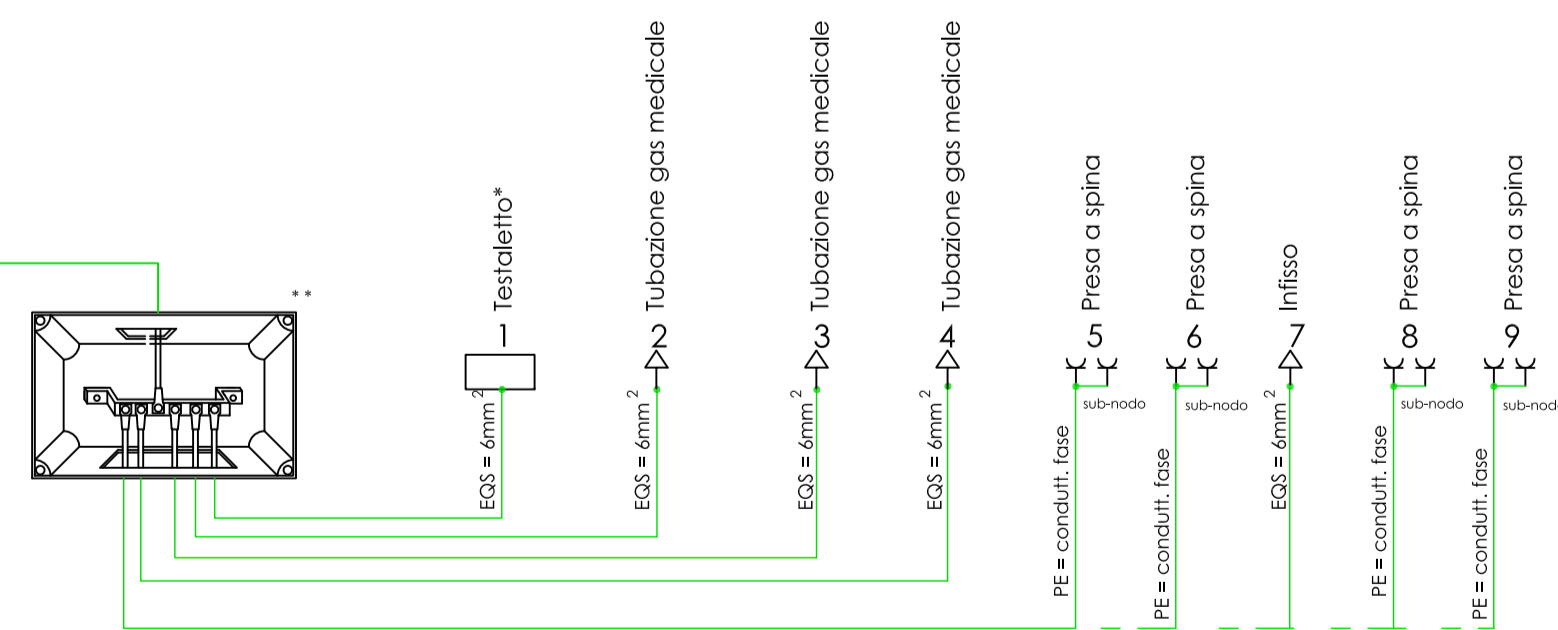
- ⊗ Apparecchio illuminante a soffitto
- ⌚ Deviatore 1P
- ⬢ Spia prismatica rossa
- ⊕ Interruttore 1P
- ⊕ Interruttore 1P luminoso
- ⊕ Invertitore 1P
- ⊕ Lampada di emergenza
- ⊕ Lampada segnalibro
- ⊕ Motore asincrono monofase
- ⊕ Presa 2P+T 10-16A
- ⊕ Presa EDP
- ⊕ Presa TV-SAT-RD
- ⊕ Pulsante
- ⊕ Pulsante a tirante
- ⊕ Perella testaletto
- ⊕ Apparecchio illuminante a parete
- ⊕ Scatola di derivazione ad incasso
- ⊕ Suoneria
- ⊕ Presa Telefonica
- ⊕ Collettore di Terra Zona Paziente
- ⊕ Testaletto



PIANTA PIANO PRIMO



Nodo equipotenziale Camera e Infermeria



* Si applicano le prescrizioni del costruttore
** Collettori in prossimità dei quadri Infermeria e Camera