

COMUNE DI SERAVEZZA  
PROVINCIA DI LUCCA  
**PIO ISTITUTO CAMPANA**  
Azienda Pubblica di Servizio alla Persona

RIORGANIZZAZIONE DEGLI SPAZI INTERNI ED  
ESTERNI DEL FABBRICATO ADIACENTE ALLA RSA  
CON CONTESTUALE AMPLIAMENTO PER LA  
REALIZZAZIONE DEL NUOVO NUCLEO ALZHEIMER  
- 1° LOTTO -

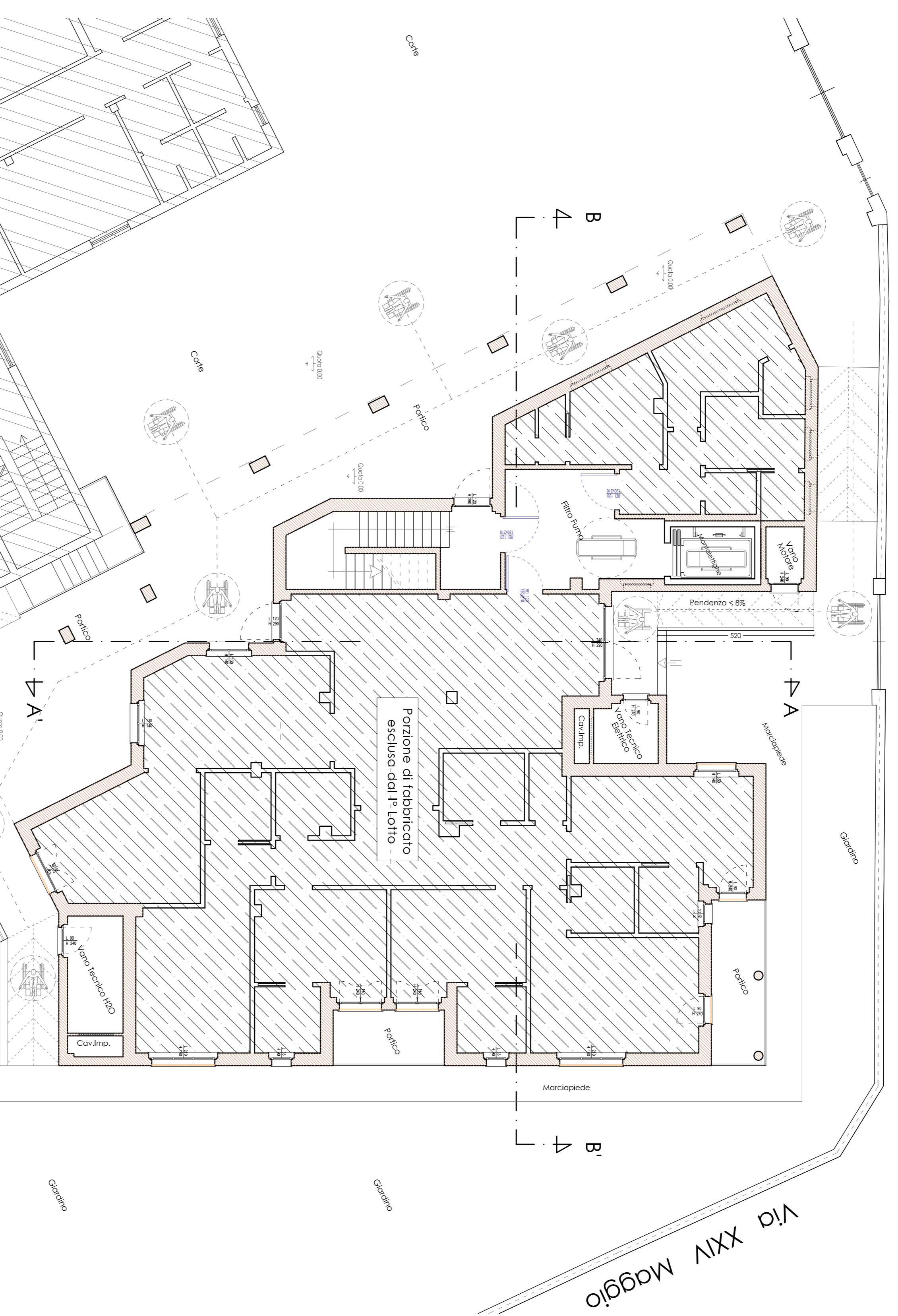
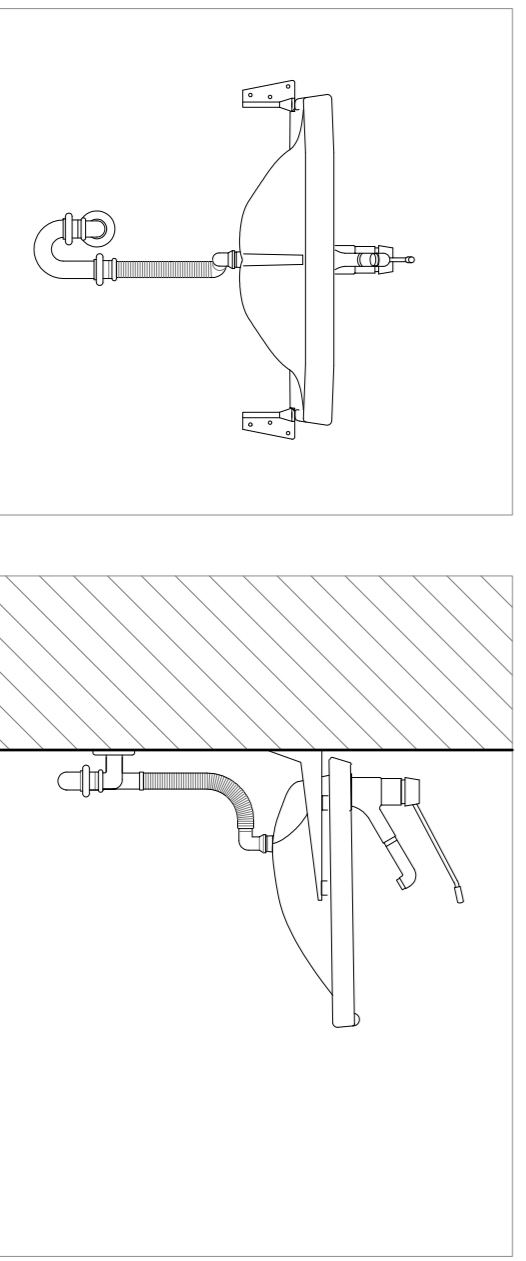
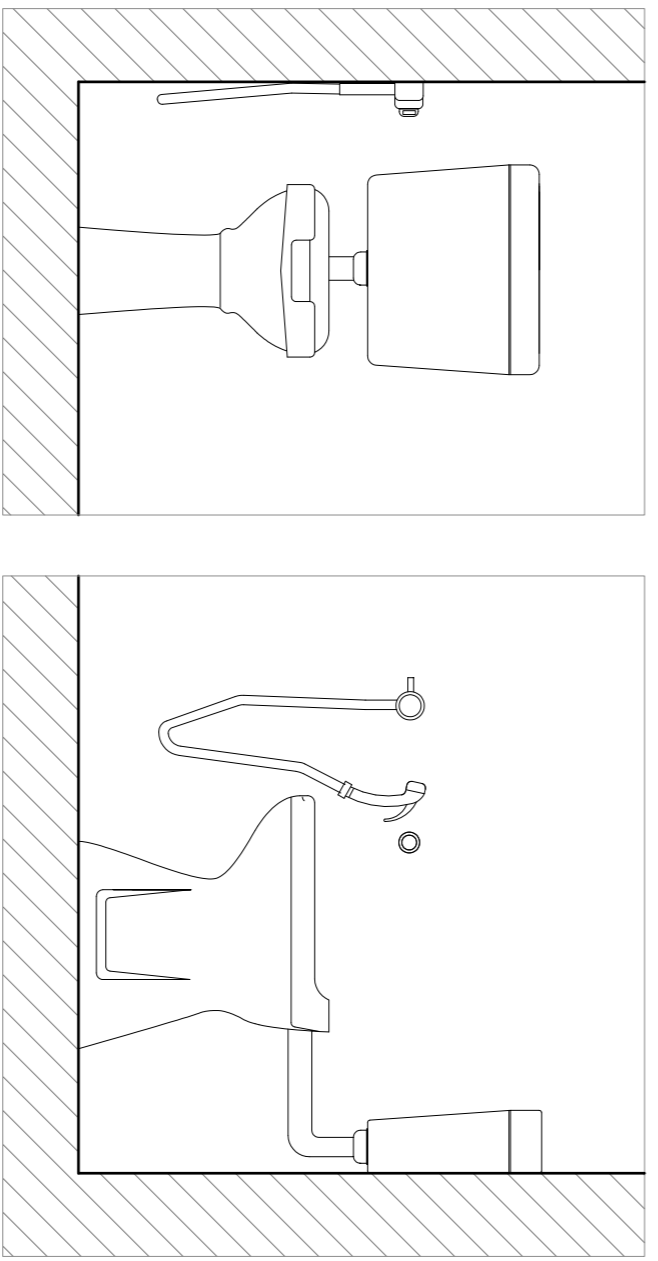
**PROGETTO ESECUTIVO**  
**ELABORATI ARCHITETTONICI**

Il Committente: **Provincia di Lucca - Azienda Pubblica di Servizio alla Persona - Venturini Russo**

Il Progettista architettonico: **Atos Ottavio Sacchi**

OGGETTO: STATO MODIFICATO	COMITANTE:	Disegnato in:
PIANTA P. TERRA/PRIMO ELABORATO GRAFICO L.13/89	Residenza Scalo Sancti Pio Istituto Campana Via F. Donati n. 100/116 55047 Seravezza (LU)	<b>9a</b>
Rev.:	Descrizione modifica:	Data:
Disegnato in:	Scalatura:	1:100

Raggruppamento Temporaneo di Professionisti:  
Ing. Riccardo Felicioni - Arch. Giacomo Becchi - Ing. Alberto Del Carlo - Ing. Stefano Nodotti



PIANTA PIANO TERRA



PIANTA PIANO PRIMO

Fabbricato non oggetto d'intervento

Fabbricato non oggetto d'intervento