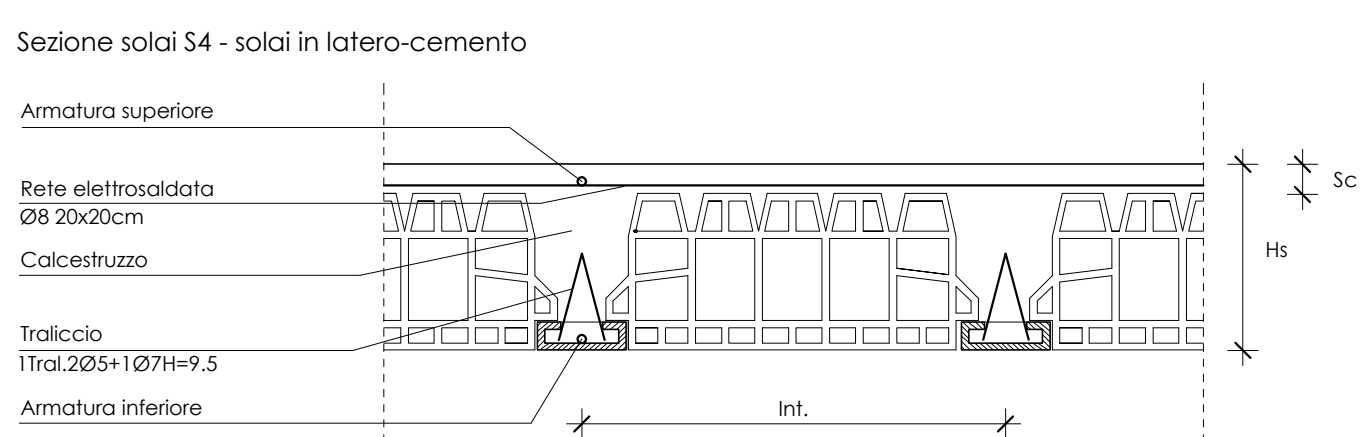
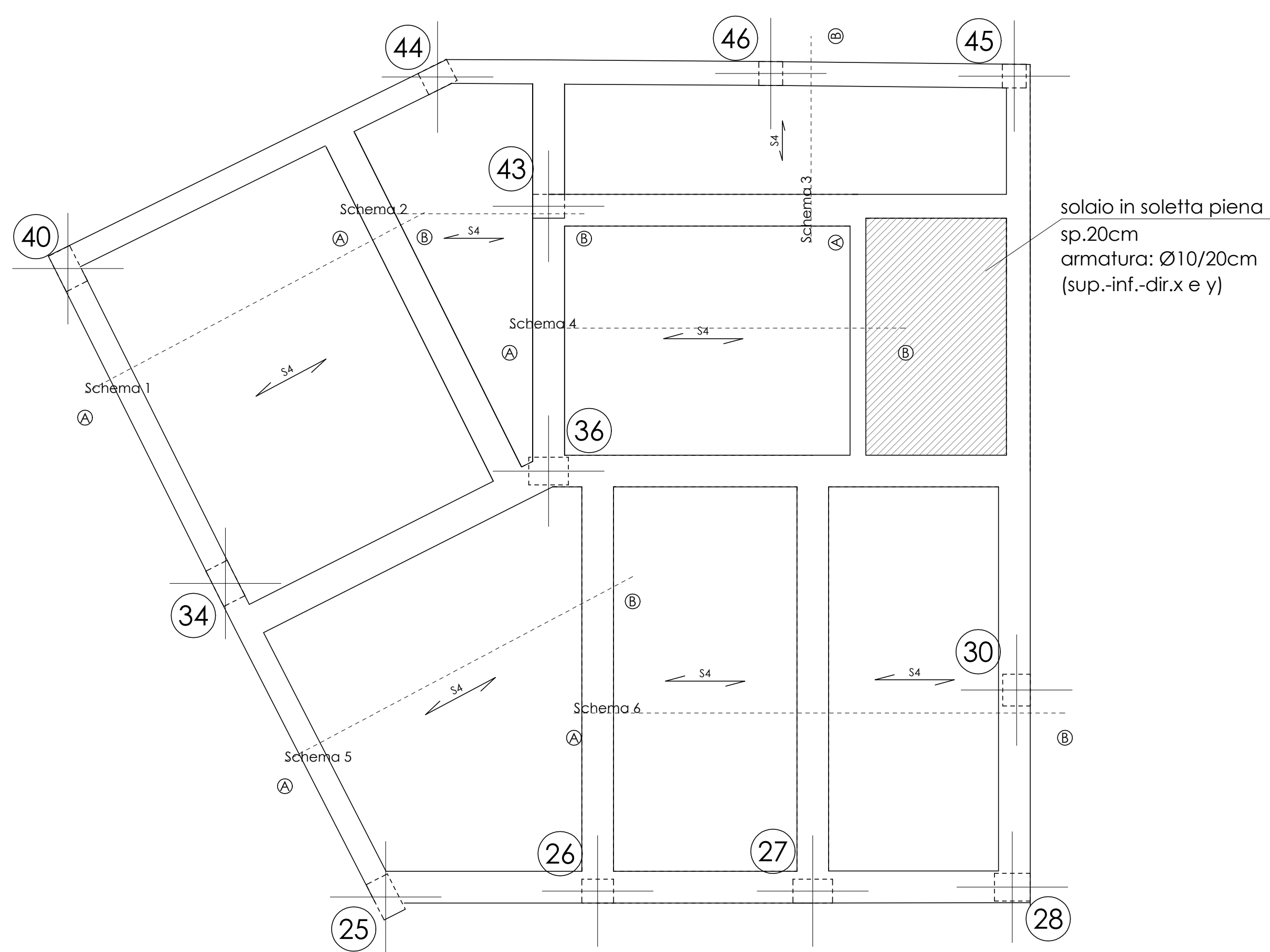


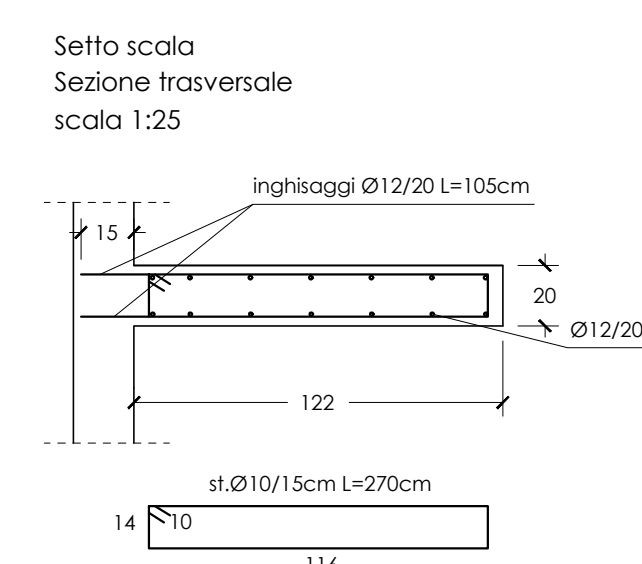
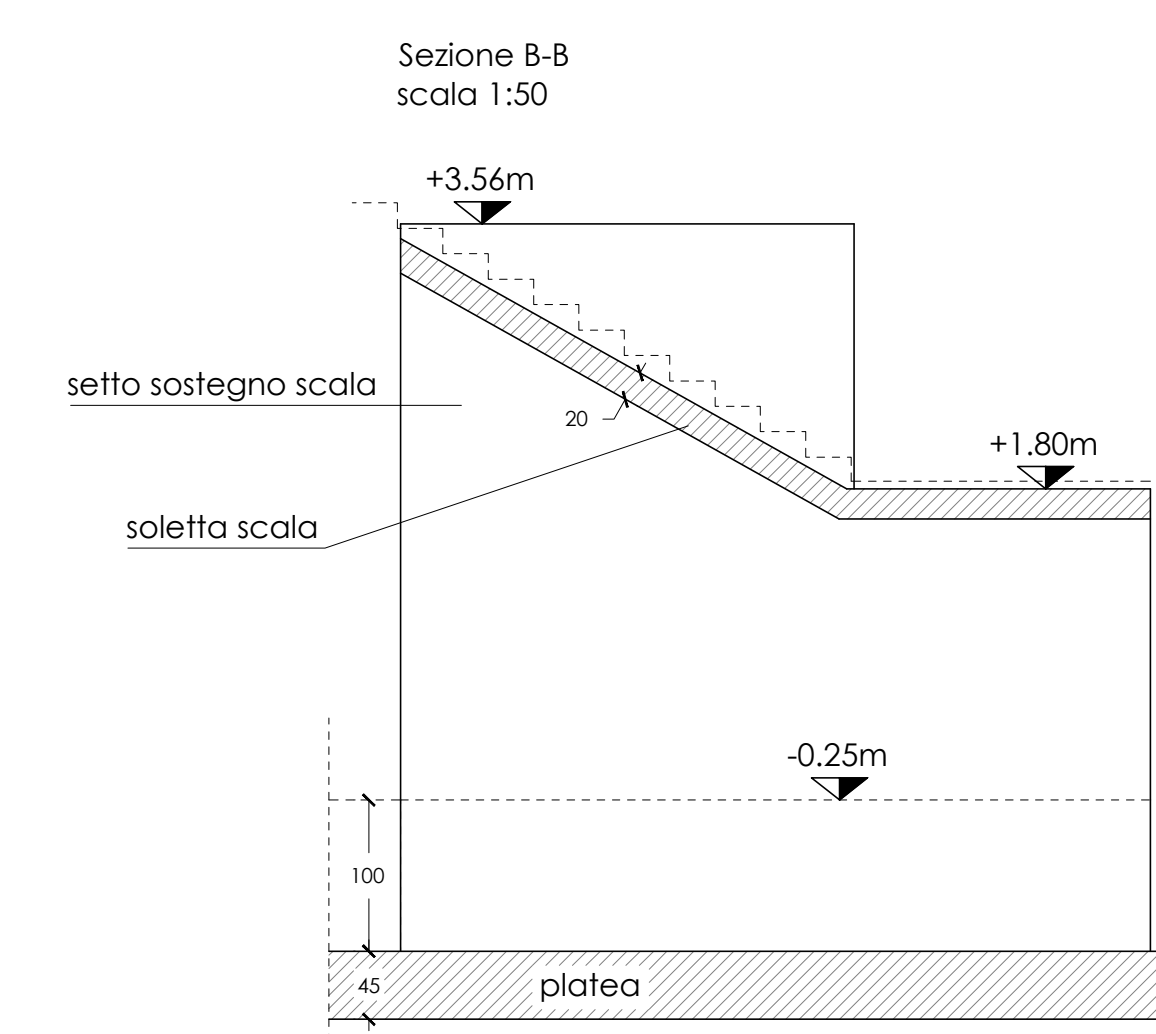
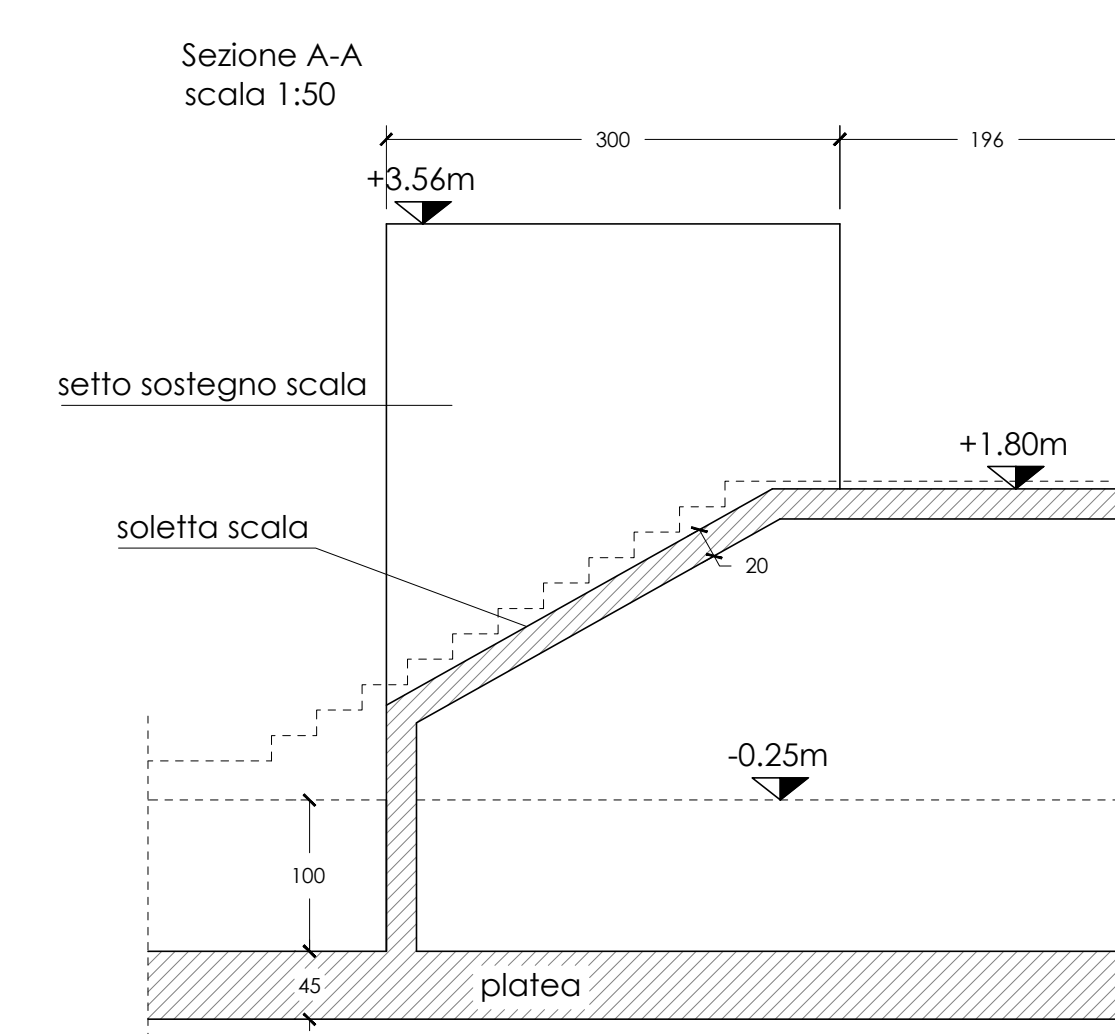
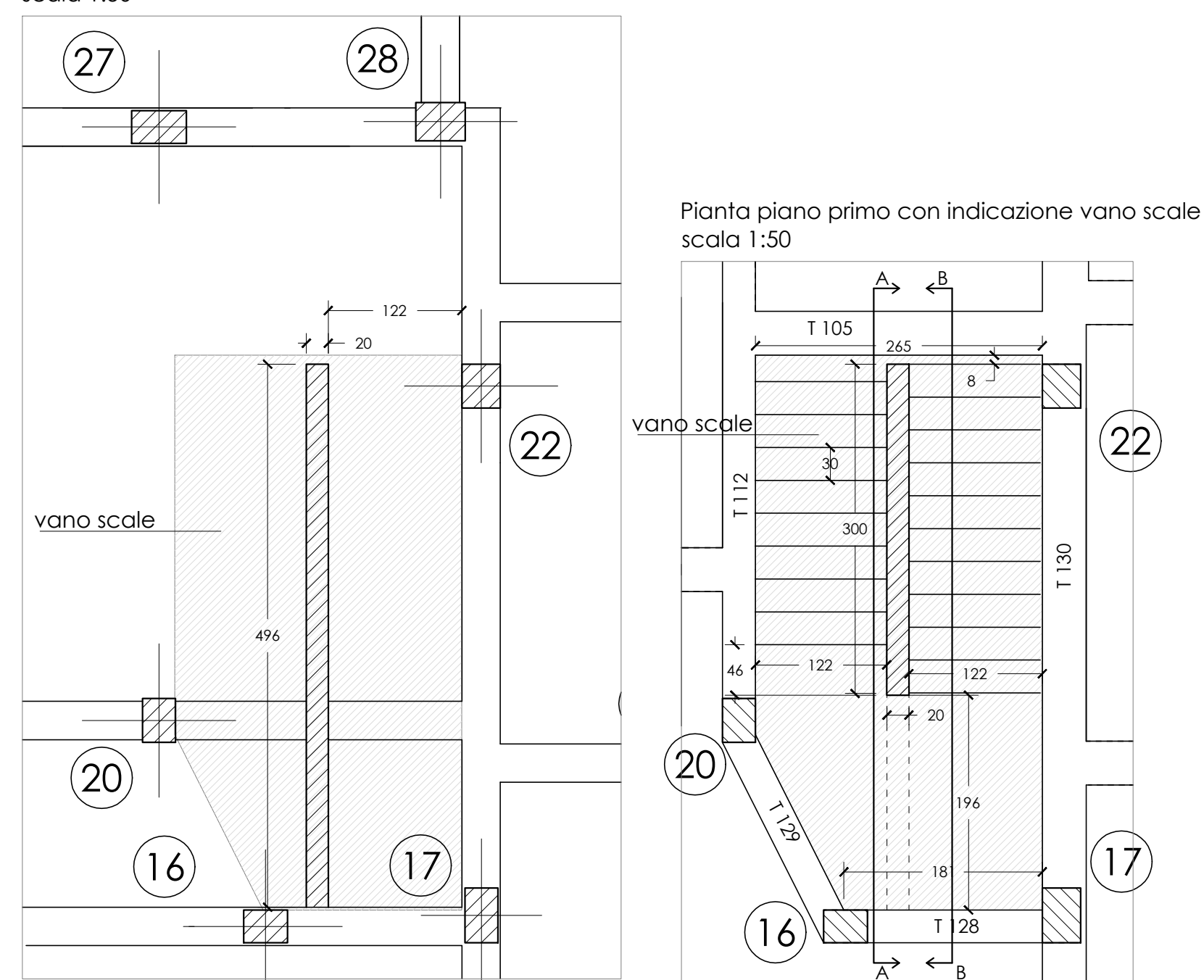
Solai impalcato a quota 8.66m  
scala 1:50



tipo	Corrim.	H6	SC	RA	Pigm.+PR	Acc.
S4	Solcino 24 cm copertura alto	<21m	4	50	<kg/m <sup>2</sup>	60

SCALA INTERNA IN C.A.

Pianta piano terra con indicazione vano scale  
scala 1:50



MATERIALI

- Calcestruzzo: C28/35
- Acciaio per opere in c.a. B450C controllato

NOTE

- Il copriferro deve essere 3 cm minimo.
- Le quote sono espresse in cm, ove non specificato.

COMUNE DI SERAVEZZA  
PROVINCIA DI LUCCA

PIO ISTITUTO CAMPANA  
Azienda Pubblica di Servizio alla Persona

RIORGANIZZAZIONE DEGLI SPAZI INTERNI ED  
ESTERNI DEL FABBRICATO ADIACENTE ALLA RSA  
CON CONTESTUALE AMPLIAMENTO PER LA  
REALIZZAZIONE DEL NUOVO NUCLEO ALZHEIMER  
- 1° LOTTO -

PROGETTO ESECUTIVO  
ELABORATI GRAFICI STRUTTURALI

Il Committente: Presidente Pio Istituto Campana Venturini Renzo	Il Progettista Strutturale: Ing. Riccardo Feliciani
---	--

OGGETTO: SOLAI IMPALCATO A QUOTA +8.66 m Scala 1:50  
SCALA INTERNA IN C.A. Scala 1:50 - 1:25

COMMITTENTE: Residenza Socio Sanitaria Pio Istituto Campana Via F. Donati n. 100/116 55047 Seravezza (LU)	Disegno nr. <b>6.3s</b>
---	----------------------------

Raggruppamento Temporaneo di Professionisti  
Ing. Riccardo Feliciani - Arch. Giacomo Bacci - Ing. Alberto Del Carlo - Ing. Stefano Nadaffi