

COMUNE DI SERAVEZZA
PROVINCIA DI LUCCA

PIO ISTITUTO CAMPANA
Azienda Pubblica di Servizio alla Persona

RIORGANIZZAZIONE DEGLI SPAZI INTERNI ED
ESTERNI DEL FABBRICATO ADIACENTE ALLA RSA
CON CONTESTUALE AMPLIAMENTO PER LA
REALIZZAZIONE DEL NUOVO NUCLEO ALZHEIMER
1° LOTTO

PROGETTO ESECUTIVO
ELABORATI IMPIANTI TECNOLOGICI

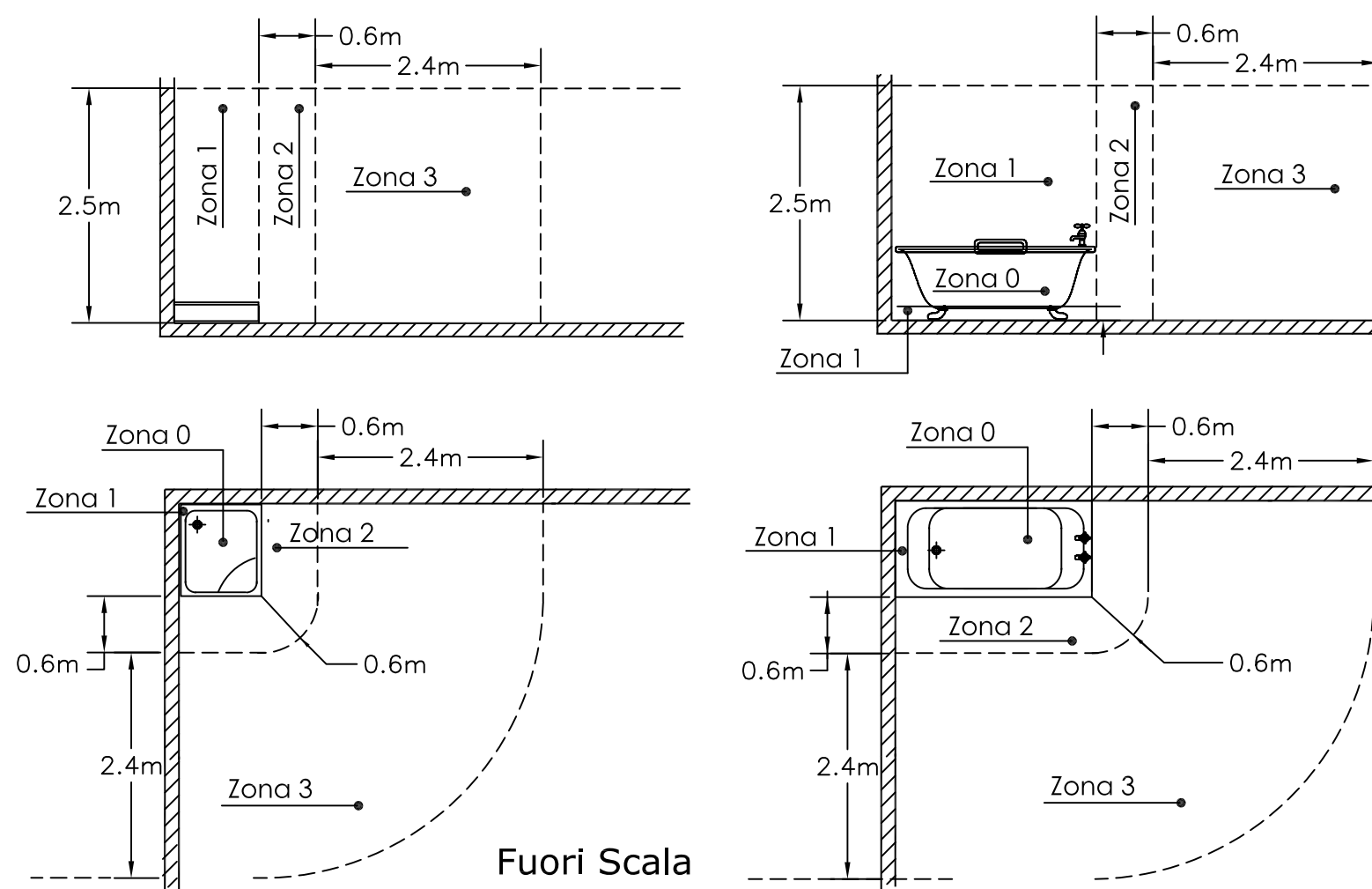
Il Committente: Presidente Pio Istituto Campana Venturini Renzo	Il Progettista: Ing. Alberto Del Carlo
---	---

OGGETTO: **IMPIANTO ELETTRICO**
DOTAZIONI ELETTRICHE PIANO PRIMO

Rev.	Descrizione modifica:	Data	Dis.	Appr.	COMMITTENTE: Residenza Socio Sanitaria Pio Istituto Campana Via F. Donati n. 100/116 55047 Seravezza (LU)	Disegno nr: 3e
4	1° Incontro Regione	14-03-2016	B.G.		<p><small>Il presente disegno non può essere riprodotto in tutto o in parte senza il consenso scritto della Progettista.</small></p>	<p>Scala: ---</p>
3	1° Incontro USL	23-02-2016	B.G.			
2	Modifiche	27-01-2016	B.G.			
1	Modifiche	21-12-2015	B.G.			

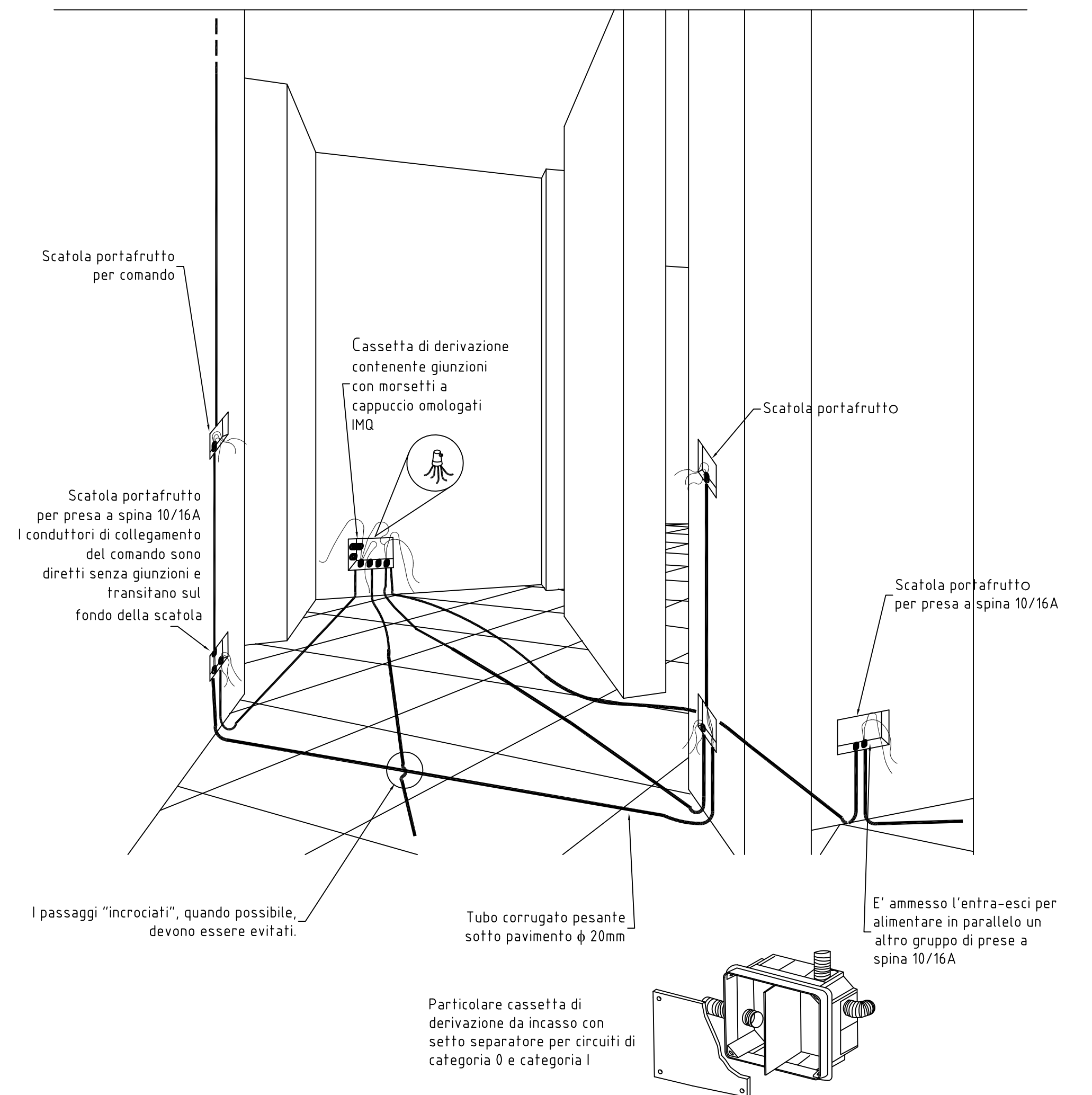
Raggruppamento Temporaneo di Professionisti
Ing. Riccardo Feliciani - Arch. Giacomo Bacci - Ing. Alberto Del Carlo - Ing. Stefano Nadotti

PRESCRIZIONI COMUNI PER LOCALI DA BAGNO

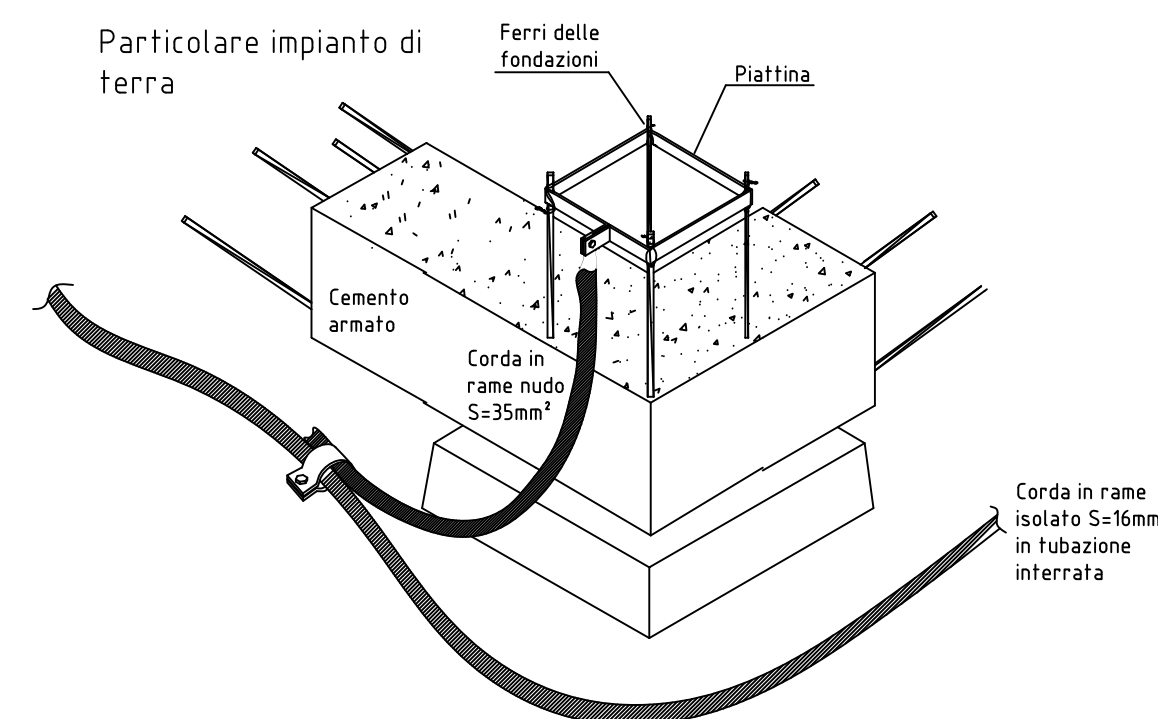


	Zona 1	Zona 2	Zona 3
Grado di protezione minimo	IPX4	IPX4	IPX1
Condutture elettriche (eccetto quelle incassate a profondità maggiore di 5cm)	Ammesse solo per alimentare gli apparecchi installati nelle Zone 1 e 2, senza guaina o rivestimenti metallici, con isolamento corrispondente alla classe II		Nessuna limitazione (regole generali)
Cassette di derivazione	VIETATE	VIETATE	AMMESSE
Dispositivi di protez., sezionam. e comando	VIETATI	VIETATI	Ammessi purché protetti $I_{dn} \leq 30mA$
Prese a spina	VIETATE	Ammesse quelle per rasoi elettrici con trasf. d'isolamento incorporato	Ammesse purché protette $I_{dn} \leq 30mA$
Apparecchi utilizzatori	Ammessi apparecchi fissi SELV e scaldacqua	Ammessi oltre a quelli della Zona 1, anche gli app. di illuminazione in classe I o II protetti con $I_{dn} \leq 30mA$	Nessuna limitazione (regole generali)
Collegamento EQS	Richiesto	Richiesto	Richiesto

CRITERIO ESECUTIVO PER LA POSA IN OPERA DELLE CONDUTTURE



PRESCRIZIONI PER IMPIANTO DI TERRA



L'impianto di terra di cantiere realizzato con picchetti dispersori può essere recuperato attraverso il collegamento dei ferri delle fondazioni secondo il criterio esecutivo delle due figure. In pratica si tratta di connettere gli spezzoni di conduttore in PVC isolato di 16mmq mediante morsetti a pettine (accoppiamento dado-bullone) vincolati a treccia di rame nudo 35mmq

