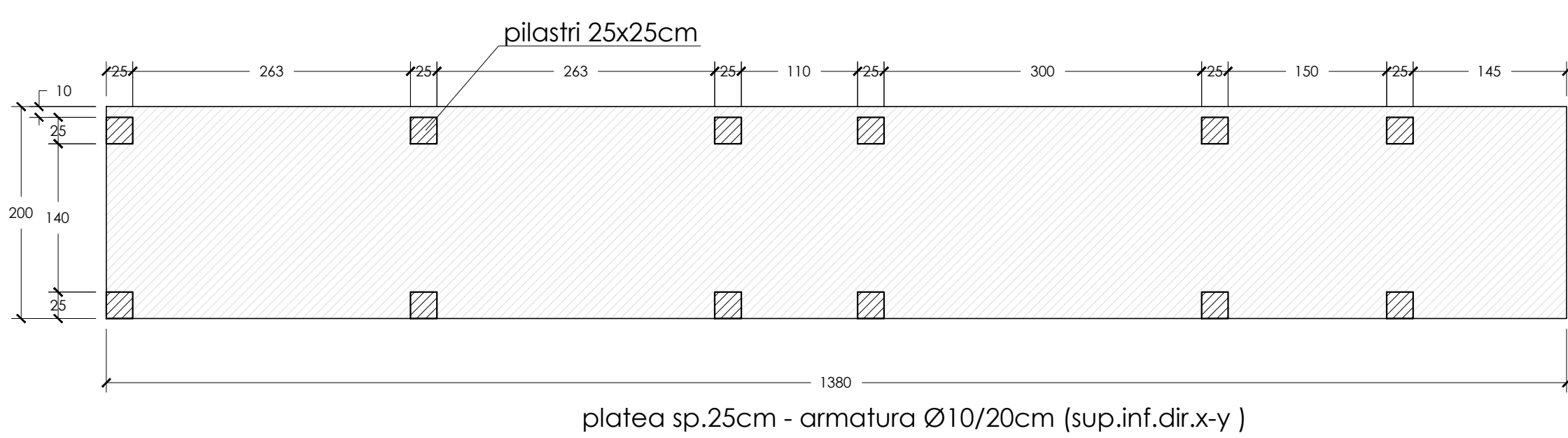
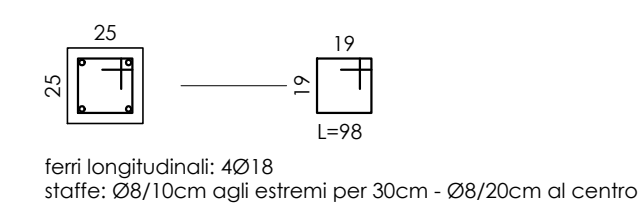


**LOCALE TECNICO**  
Carpenteria impalcato fondazioni

scala 1:50

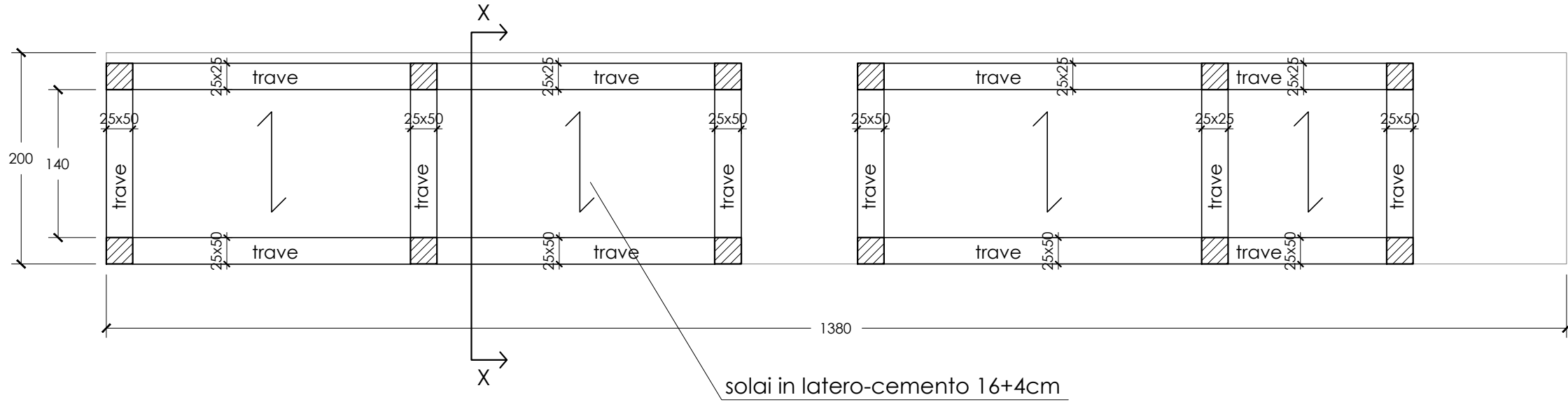


**Sezione pilastri**  
scala 1:25

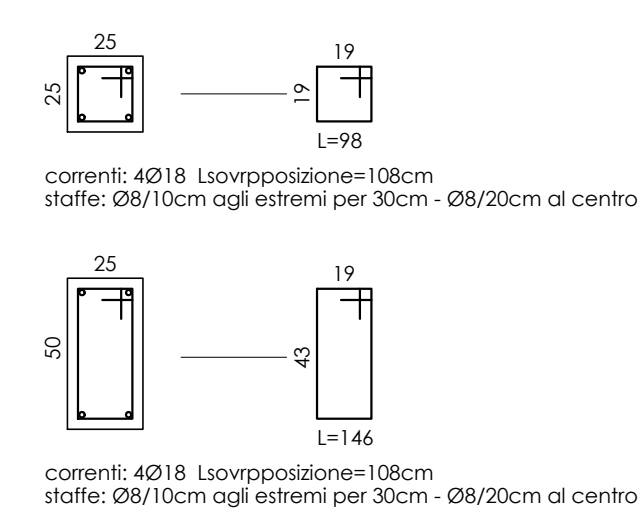


**Carpenteria impalcato a quota +2.40m**

scala 1:50

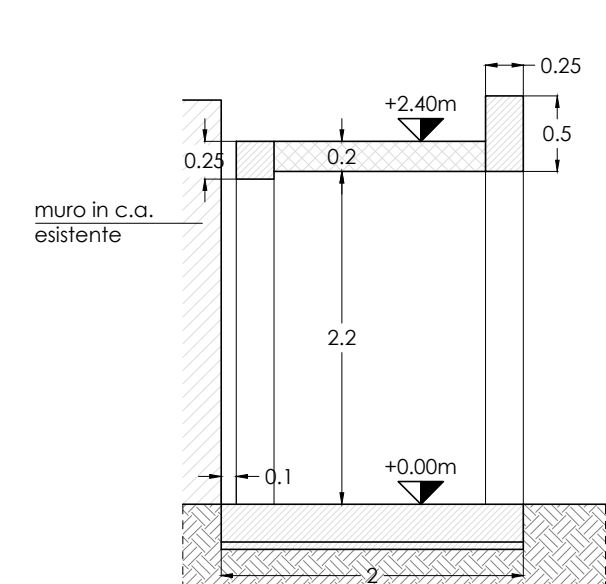


**Sezione travi**  
scala 1:25

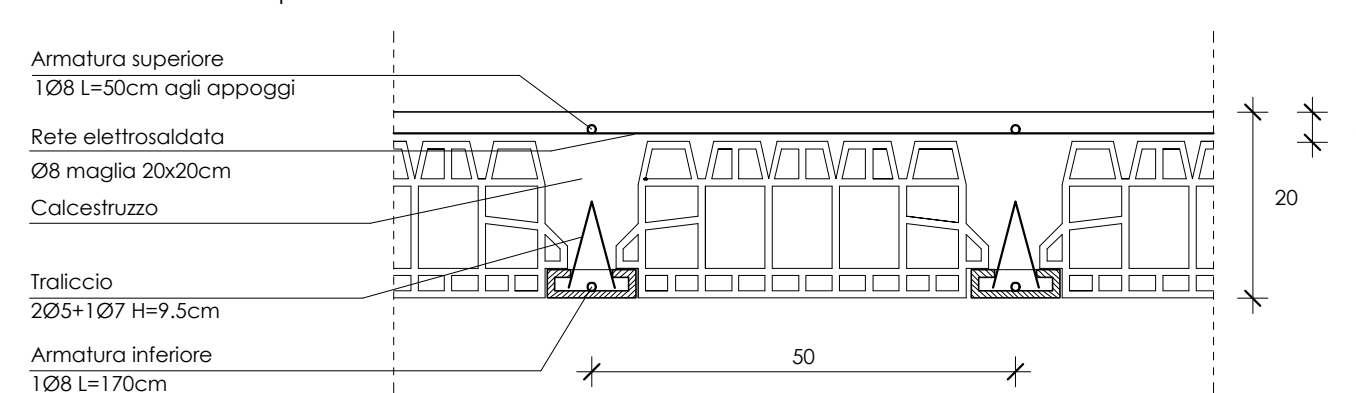


**Sezione X-X**

scala 1:50



**Sezione solai di copertura**



**MATERIALI**

- Calcestruzzo: C25/30
- Acciaio per opere in c.a. B450C controllato

**NOTE**

- Il copriferro deve essere 3 cm minimo.
- Le quote sono espresse in cm, ove non specificato.

**COMUNE DI SERAVEZZA**

PROVINCIA DI LUCCA

**PIO ISTITUTO CAMPANA**

Azienda Pubblica di Servizio alla Persona

**RIORGANIZZAZIONE DEGLI SPAZI INTERNI ED  
ESTERNI DEL FABBRICATO ADIACENTE ALLA RSA  
CON CONTESTUALE AMPLIAMENTO PER LA  
REALIZZAZIONE DEL NUOVO NUCLEO ALZHEIMER  
- 1° LOTTO -**

**PROGETTO ESECUTIVO  
ELABORATI GRAFICI STRUTTURALI**

Il Committente: Presidente Pio Istituto Campana Venturini Renzo	Il Progettista Strutturale: Ing. Riccardo Feliciani
---	--

OGGETTO: LOCALE TECNICO Scala 1:50 - 1:25

COMMITTENTE:  
Residenza Socio Sanitaria **Pio Istituto Campana**  
Via F. Donati n. 100/116 55047 Seravezza (LU)

Disegno nr.

**7s**

**Raggruppamento Temporaneo di Professionisti**  
Ing. Riccardo Feliciani - Arch. Giacomo Bacci - Ing. Alberto Del Carlo - Ing. Stefano Nadotti